

**TE1系列直线位移传感器**  
电位计式，内置信号转换器  
带复位弹簧，工作量程可达100 mm



该传感器为铝材外壳，带弹簧复位，内置信号转换器。通过滚花触点来直接测量固定物体的位置或移动目标的轨迹变化。内置信号转换器提供标准电压、电流信号，连接简单。

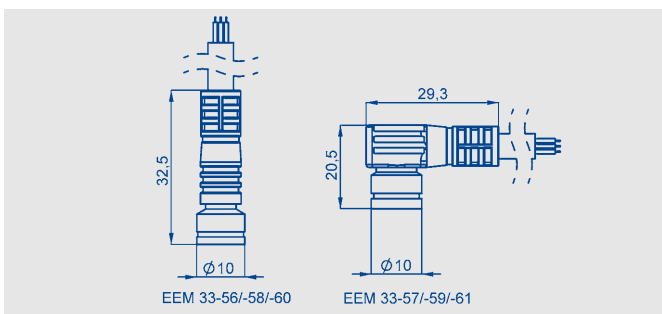
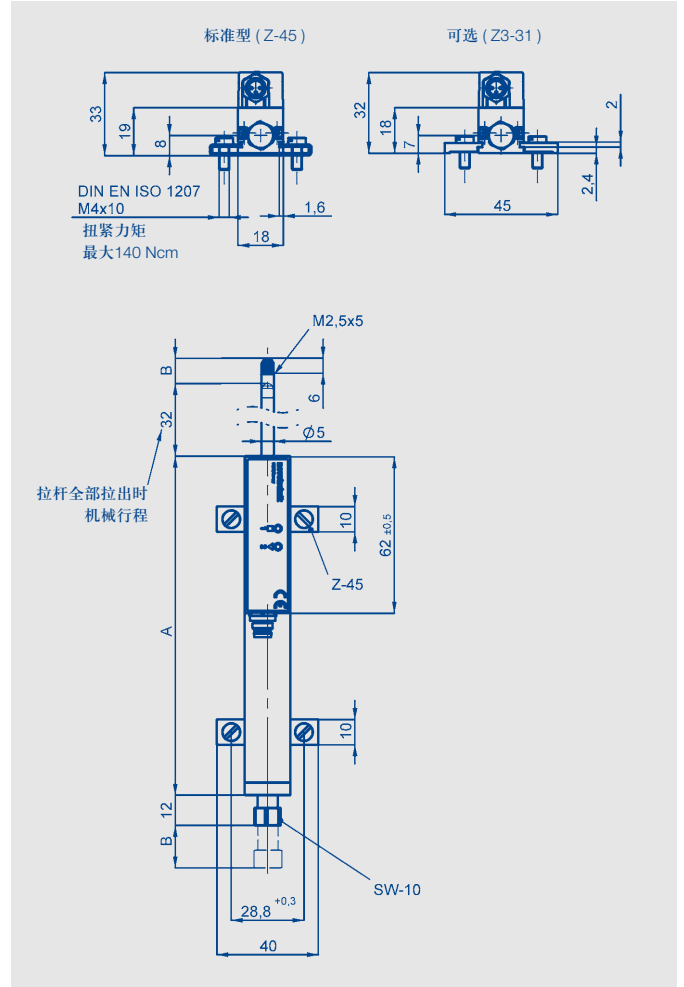
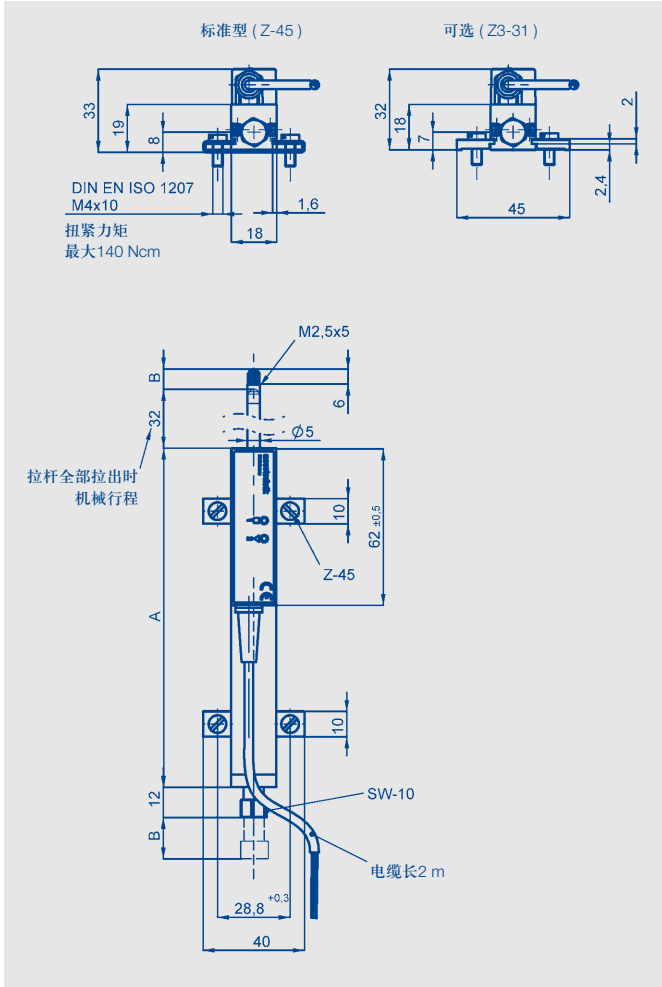
传感器外壳设计坚固、紧凑，尤其是拉杆两端由金属柔性轴承支撑，受到的侧向力得到有效吸收，适用轨迹控制测量时出现的一些凹凸物场合。

拉杆后端止动螺母设计便于和电磁、气动液压等执行机构连接。基于电位计式工作原理，磁场环境对传感器测量信号无影响。

**特点：**

- 使用寿命长，视不同应用场合，运行次数可达  $100 \times 10^6$  次运动
- 线性优异，最高可达  $\pm 0.075\%$
- 标准电流或电压信号输出
- 可选输出电缆或插头连接方式
- 通用标准触点
- 两端支撑拉杆
- 抗冲击和振动的性能优异

说 明	
外 壳	阳极氧化铝
安 装	可调整夹钳
拉 杆	不锈钢，AISI 303，带防止旋转装置，内螺纹M2.5x6
测量触点	带M2.5滚花，压入式硬质钢球
柔性轴承	两端柔性金属轴承
电阻元件	导电塑料
滑刷组件	贵金属多触脚滑刷，带弹性阻尼
电气连接	3针M8 x 1圆插头，带屏蔽 3芯PVC屏蔽电缆，3 x 0.14mm <sup>2</sup> ，长2米



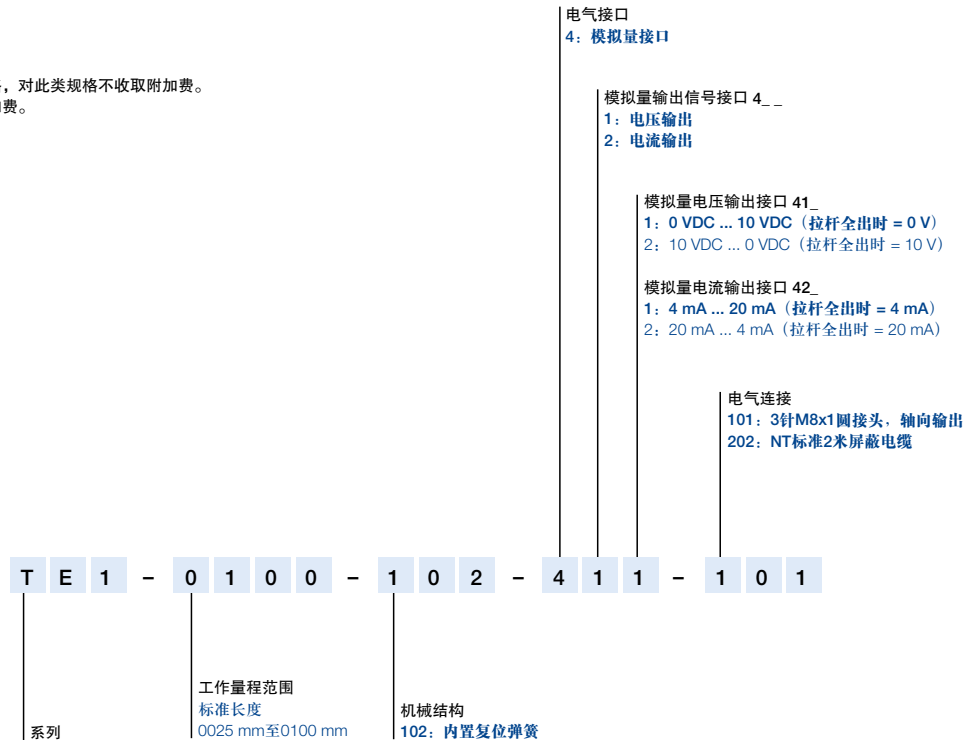
输出接头 编号101	直出电缆 编号202	带电缆接头 EEM 33-56/-57/-58/-59/-60/-61	信号
针脚 1	绿色	棕色	供电电压
针脚 4	白色	黑色	信号输出
针脚 3	棕色	蓝色	接地

型号定义	TE1-0025	TE1-0050	TE1-0075	TE1-0100	
<b>机械参数</b>					<b>单位</b>
外壳长度 (尺寸A)	63	94.4	134.4	166	± 1 mm
机械行程 (尺寸B)	30	55	80	105	± 1.5 mm
重量					
带电缆	174	197	228	294	g
带插头	128	152	183	248	g
工作受力 (水平方向)	≤ 2.5	≤ 2.5	≤ 2.5	≤ 2.5	N
工作折返受力 (水平方向)	≤ 5.0	≤ 5.0	≤ 5.0	≤ 5.0	N
末端止动挡板工作受力	最大 5				N
最大工作频率 (数据来源于极端情况下应用, 拉杆触点朝上。)	18	14	11	10	Hz
固定螺钉的最大允许扭矩 (带垫圈)	140				Ncm
<b>电气参数</b>					
工作量程	25	50	75	100	mm
独立线性	±0.2	±0.15	±0.1	±0.075	% F.S.
绝对线性	±0.275	±0.225	±0.175	±0.15	% F.S.
可重复性	0.002				mm
分辨率	无限制				
动态特性 (电气)	> 10				kHz
电气零点公差	通常 ± 1.0				mm
输出信号 电压或电流	0 ... 10 V (最小负载阻抗 > 10 kΩ, 残留电压 ≤ 10 mV) 10 ... 0 V (最小负载阻抗 > 10 kΩ, 残留电压 ≤ 10 mV) 4 ... 20 mA (负载 ≤ 500 Ω) 20 ... 4 mA (负载 ≤ 500 Ω)				
短路保护	有 (相对地及供电工作电压)				
工作电压	16 ... 30				V
工作电压波动	最大 10				% Vss
无负载时的电流功耗	< 1				W
温度系数	< 20				ppm/K
过压保护	< 36 (长久)				VDC
极性接反, 反向电压保护	有 (仅限工作电源)				
绝缘阻抗 (500 VDC)	≥ 10				MΩ
<b>环境参数</b>					
工作温度范围	-40 ... +85				°C
工作湿度范围	0 ... 95 (无冷凝)				%R.H.
抗振动标准 (IEC 60068-2-6)	20 (5 ... 2000 Hz, A <sub>max</sub> = 0.75 mm)				g
抗冲击标准 (IEC 60068-2-27)	50 (11 ms) (单击)				g
防护等级 (DIN EN 60529)	IP 40				
寿命	> 100 x 10 <sup>6</sup>				次
MTTF (ISO 13849-1, 无负载情况下抽样)	25				年
功能安全性要求	如果把本公司产品用于安全相关的系统中, 请先联系我们				
满足EMC标准	EN 61000-4-2 electrostatic discharges (ESD) 4 kV, 8 kV EN 61000-4-3 electromagnetic fields 10 V/m EN 61000-4-4 electrical fast transients (burst) 1 kV EN 61000-4-6 conducted disturbances, induced by RF fields 10 V/m eff. EN 55016-2-3 radiated disturbances class B				

\*) 可按客户要求定制更高线性产品。

## 订购规格说明

加粗文字为常规规格，对此类规格不收取附加费。  
非常规格收取附加费。



### 交货内容包括

- 2个 Z-45 安装夹
- 4个 M4x10 螺钉
- 1个压入式硬金属触点

### 根据要求可定制产品

- 不同的量程、电气连接等，比如：带接头的电缆输出方式

### 可选辅件

- 4个 Z3-31 安装夹，含 4个 M4x10 螺钉  
产品编号：059010
- 滚轮接头 Z-R50，产品编号：005678
- 3针 M8 x 1 凹直接头，带 PUR 屏蔽电缆，3 x 0.25mm<sup>2</sup>  
2米电缆， 型号：EEM 33-56，产品编号：005602  
5米电缆， 型号：EEM 33-58，产品编号：005604  
10米电缆， 型号：EEM 33-60，产品编号：005606
- 3针 M8 x 1 凹弯接头，带 PUR 屏蔽电缆，3 x 0.25mm<sup>2</sup>  
2米电缆， 型号：EEM 33-57，产品编号：005603  
5米电缆， 型号：EEM 33-59，产品编号：005605  
10米电缆， 型号：EEM 33-61，产品编号：005607

© 02/2014

如有更改，  
恕不另行通知。